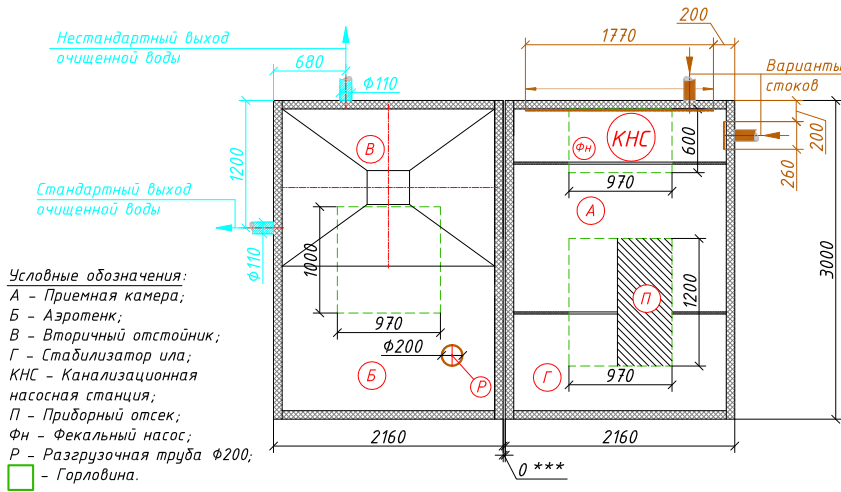


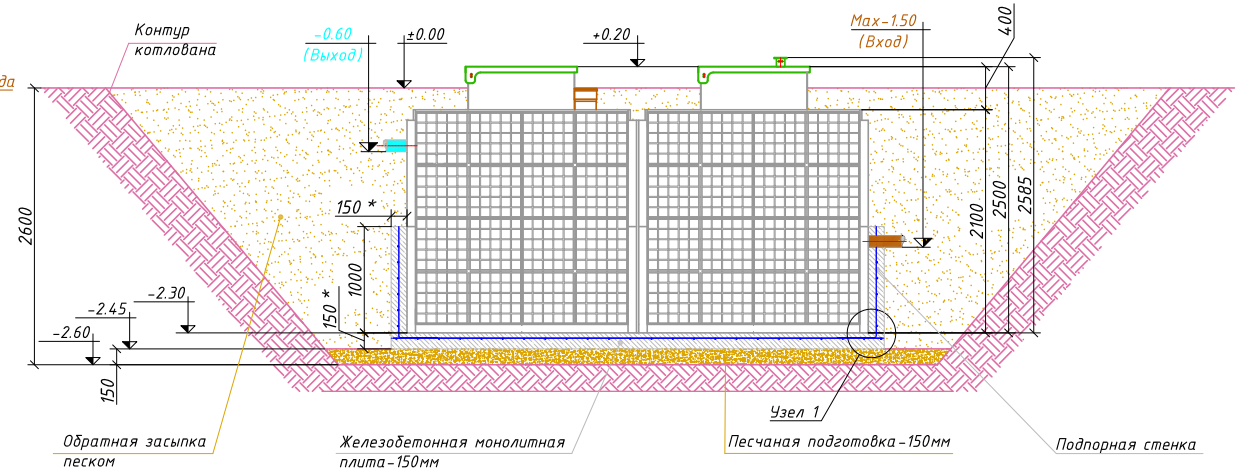
МОНТАЖНАЯ СХЕМА

"АСТРА-100 миди" с КНС, самотечная

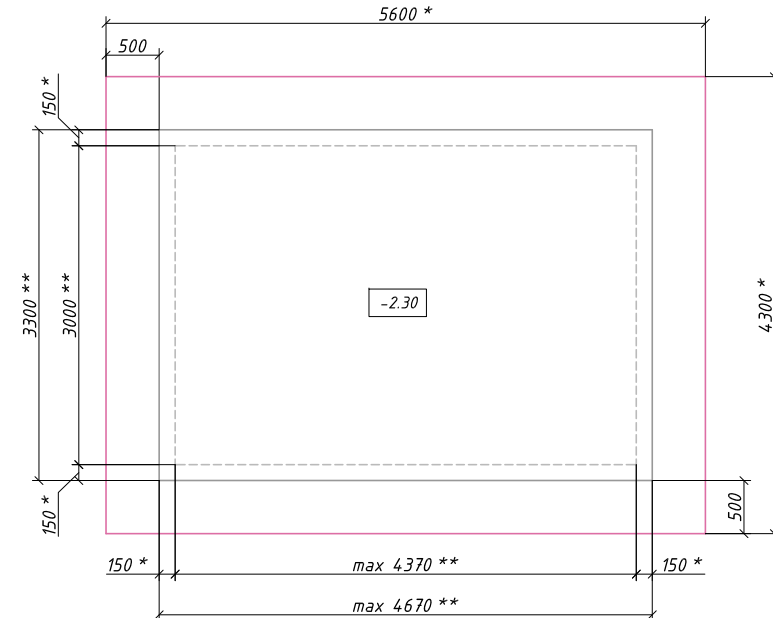
Схема станции



Станция в разрезе котлована



План котлована с плитой

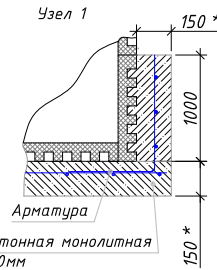


Порядок производства работ:

1. Отрывка котлована размерами 5,60х4,30м, h=2,60м с откосом грунта (величина откоса котлована зависит от типа грунтов) или опалубкой;
2. Засыпка и уплотнение песчаной подготовки толщиной 150мм;
3. Залвка железобетонной фундаментной плиты размерами 4,67х3,30м, h=0,15м. (Бетон марки М200, Арматура ГОСТ 5781-82 $\Phi 10$ А400 с шагом 200ммх200мм);
4. Приемка плиты, составление актов скрытых работ (см. "Требования к качеству плиты" п.2);
5. Установка емкостей на фундаментную плиту после набора прочности бетона не менее 80%;
6. Залвка подпорных стенок по всему периметру очистной станции без внутренней опалубки с параллельным заполнением емкостей водой;
7. Обвязка емкостей между собой согласно схемы коммутации;
8. Врезка и присоединение трубопроводов и электрокабеля к станции;
9. Установка утеплителя (необходимость, марка и толщина утеплителя зависят от климатических условий района строительства);
10. Обратная засыпка песком с послойной утрамбовкой через каждые 0,2м и проливкой водой каждого слоя с одновременным заполнением водой емкостей до отметок, промаркированных на внутренней стенке очистной станции;
11. Окончательная планировка рельефа;
12. Запуск станции в эксплуатацию осуществляется после проверки ее работоспособности в ручном режиме работы путем переключения в блоке управления тумблеров прямой и обратной фазы работы станции, а также проверка автоматического режима работы и аварийной сигнализации путем принудительного изменения уровня поплавковых датчиков.

Требования к качеству плиты:

1. Поверхность плиты должна быть строго горизонтальной. Ровность поверхности плиты проверяется правилом с уровнем длиной 2 метра. При этом просветы не должны быть более 10 мм.
2. В процессе производства работ подписываются акты скрытых работ:
 - акт на скрытые работы по отрывке котлованов с исполнительной документацией по отметкам;
 - акт на скрытые работы по ручной доработке котлована до проектной отметки;
 - акт на скрытые работы по песчаной подготовке под фундаментную плиту;
 - акт на скрытые работы по армированию фундамента;
 - акт на скрытые работы по заливке бетона в опалубку;
 - акт на скрытые работы по обратной засыпке котлована.



* Размеры уточнить согласно проекта.

** Размеры уточнить при монтаже по месту.

*** Установить максимально близко, по-возможности вплотную.