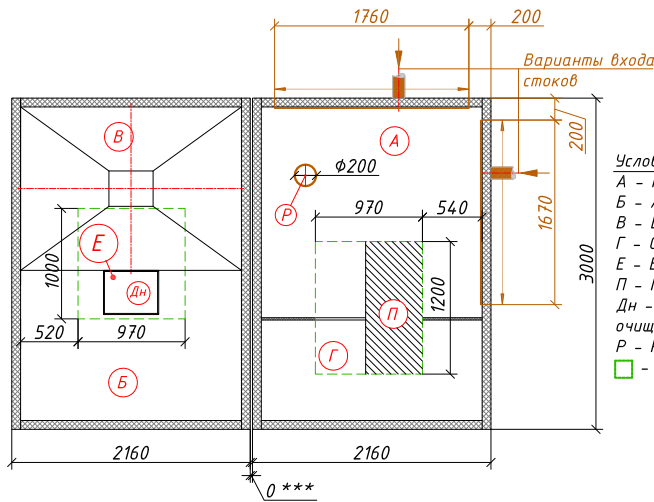


# МОНТАЖНАЯ СХЕМА

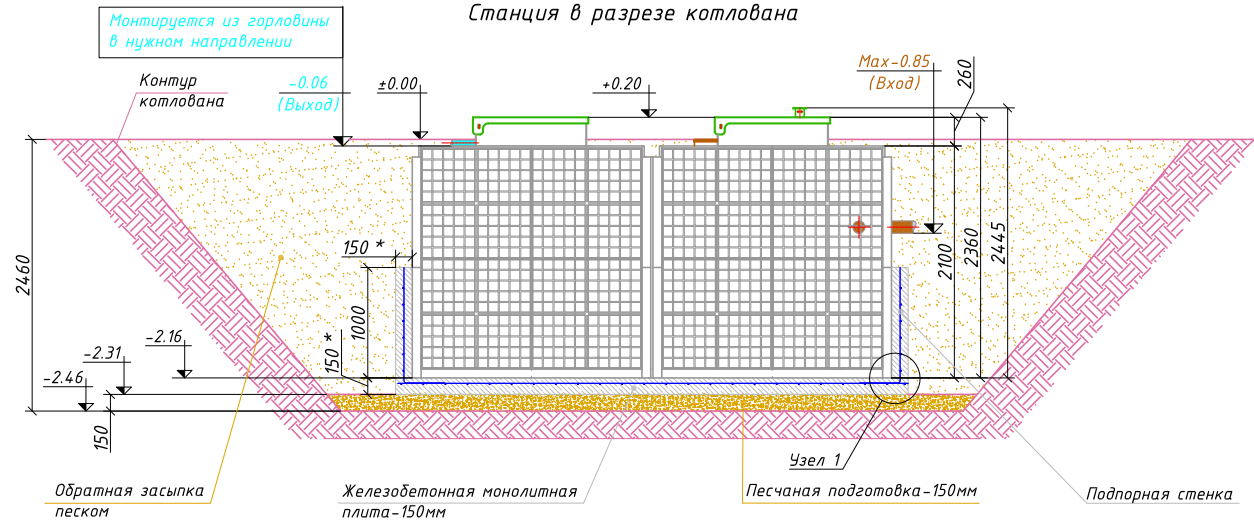
## "АСТРА-100" с принудительным сбросом

Схема станции



Условные обозначения:  
 А - Приемная камера;  
 Б - Аэротенк;  
 В - Вторичный отстойник;  
 Г - Стабилизатор ила;  
 Е - Емкость для чистой воды;  
 П - Приборный отсека;  
 Дн - Дренажный насос. Отводит очищенную воду в точку сброса;  
 Р - Разгрузочная труба  $\Phi 200$ ;  
 □ - Горловина

Станция в разрезе котлована



**Порядок производства работ:**

- Отрывка котлована размерами 5.60x4.3м, h=2.46м с откосом грунта (величина откоса котлована зависит от типа грунтов) или опалубкой;
- Засыпка и уплотнение песчаной подготовки толщиной 150мм;
- Заливка железобетонной фундаментной плиты размерами 4.67x3.30м, h=0.15м. (Бетон марки М200, Арматура ГОСТ 5781-82  $\Phi 10$  А4.00 с шагом 200ммx200мм);
- Приемка плиты, составление актов скрытых работ (см. "Требования к качеству плиты" п.2);
- Установка емкостей на фундаментную плиту после набора прочности бетона не менее 80%;
- Заливка подпорных стенок по всему периметру очистной станции без внутренней опалубки с параллельным заполнением емкостей водой;
- Обвязка емкостей между собой согласно схемы коммутации;
- Врезка и присоединение трубопроводов и электрокабеля к станции;
- Установка утеплителя (необходимость, марка и толщина утеплителя зависят от климатических условий района строительства);
- Обратная засыпка песком с послойной утрамбовкой через каждые 0.2м и проливкой водой каждого слоя с одновременным заполнением водой емкостей до отметок, промаркированных на внутренней стенке очистной станции;
- Окончательная планировка рельефа;
- Запуск станции в эксплуатацию осуществляется после проверки ее работоспособности в ручном режиме работы путем переключения в блоке управления тумблеров прямой и обратной фазы работы станции, а также проверка автоматического режима работы и аварийной сигнализации путем принудительного изменения уровня поплавковых датчиков.

**Требования к качеству плиты:**

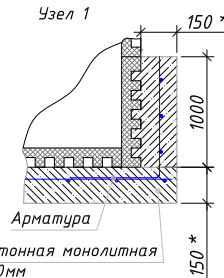
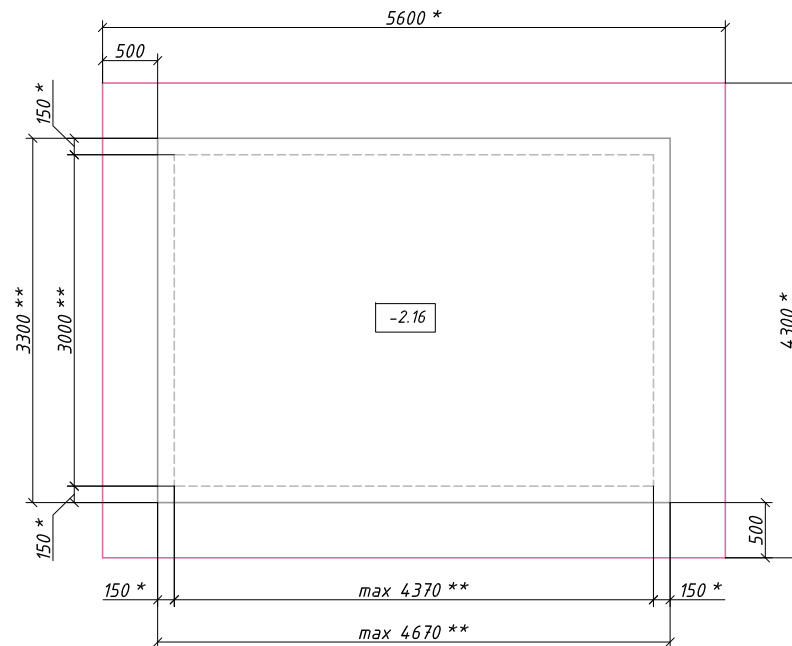
- Поверхность плиты должна быть строго горизонтальной. Ровность поверхности плиты проверяется правилом с уровнем длиной 2 метра. При этом просветы не должны быть более 10 мм.
- В процессе производства работ подписываются акты скрытых работ:
  - акт на скрытые работы по отрывке котлована с исполнительной документацией по отметкам;
  - акт на скрытые работы по ручной доработке котлована до проектной отметки;
  - акт на скрытые работы по песчаной подготовке под фундаментную плиту;
  - акт на скрытые работы по армированию фундамента;
  - акт на скрытые работы по заливке бетона в опалубку;
  - акт на скрытые работы по обратной засыпке котлована.

\* Размеры уточнить согласно проекта.

\*\* Размеры уточнить при монтаже по месту.

\*\*\* Установить максимально близко, по-возможности вплотную.

План котлована с плитой



Железобетонная монолитная плита-150мм